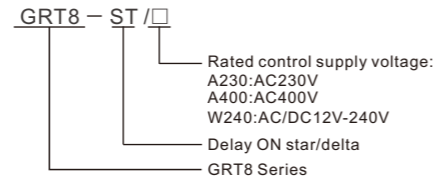


星三角启动型时间继电器

概述

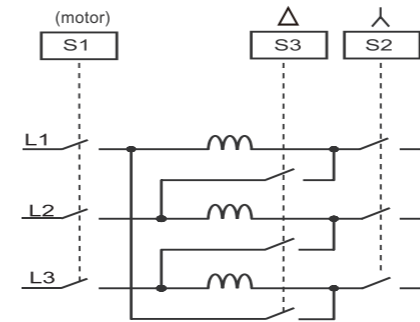
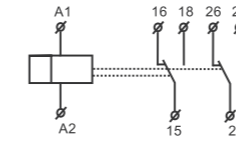
- 应用
 - 用于电机星三角启动控制。
- 特点
 - t1:启动延时范围0.1s-10min可设定(旋钮设定)。
 - t2:转换时间0.1s-1s可设定(旋钮设定)。
 - 具有AC/DC 12V-240V超宽工作电压规格可选。
 - 继电器工作状态通过LED指示灯指示。
 - 超小体积,仅18mm宽度,35mm卡轨安装。
- 型号及其含义



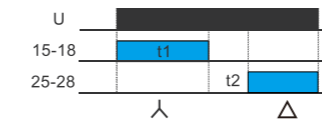
技术参数

		GRT8-ST
功能		星三角启动延时
电源端子		A1-A2
额定控制电源电压	W240	AC/DC 12-240V(50-60Hz)
消耗功率		AC 0.3-2VA/DC 0.1-1.2W
额定控制电源电压	A230	AC 230V(50-60Hz)
消耗功率	A400	AC max.6VA/1.3W
电源允许波动范围		-15%;+10%
电源指示灯		绿色LED
延时范围		启动延时:0.1秒-10分,转换延时:0.1s-1s
设定方式		旋钮
设定精度		10%
重复精度		0.2%
温度波动误差		0.05%/°C,at=20°C(0.05%/°F, at=68°F)
输出继电器组数		2组转换触点
输出继电器参数		16A/AC1 250VAC/24VDC
最小切换功率		500mW
输出继电器指示		红色LED
机械寿命		1×10 ⁷
电寿命(阻性负载)		1×10 ⁵
复位时间		最大200ms
工作环境温度		-20°C ~ +55°C
存储和运输环境温度		-35°C ~ +75°C
安装方式		35mm 卡轨安装
防护等级		IP20
安装位置		任意
安装海拔高度		≤2000米
污染等级		2
接线能力		1×2.5mm ² 或2×1.5mm ²
外形尺寸		90mm×18mm×64mm
重量		W240-82g,A230-80g
符合标准		GB14048.5,IEC60947-5-1,EN 61812-1

接线图



功能图



外形与尺寸(mm)

